

E

Equipos montaje captadores PS en cubiertas

Instrucciones de Instalación y Montaje para el **INSTALADOR**

GB

Roof-mounting Set for PS Solar Collectors

Installation and Assembly Instructions for the **INSTALLER**

F

Équipement pour le montage des Capteurs PS sur toitures

Instructions d'Installation et de Montage pour l'**INSTALLATEUR**

D

Montagesätze für PS-Sonnenenergie-Gewinner auf Dächern

Installations- und Montageanleitung für den **INSTALLATEUR**

I

Set per il montaggio di captatori PS su tetti

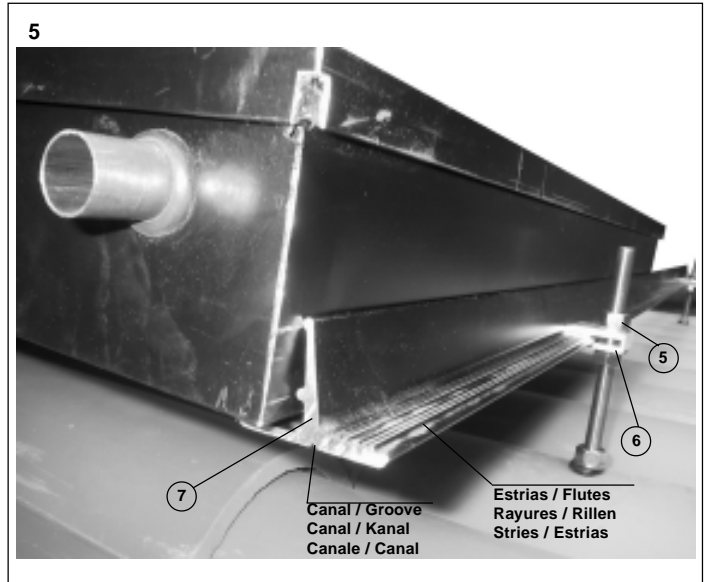
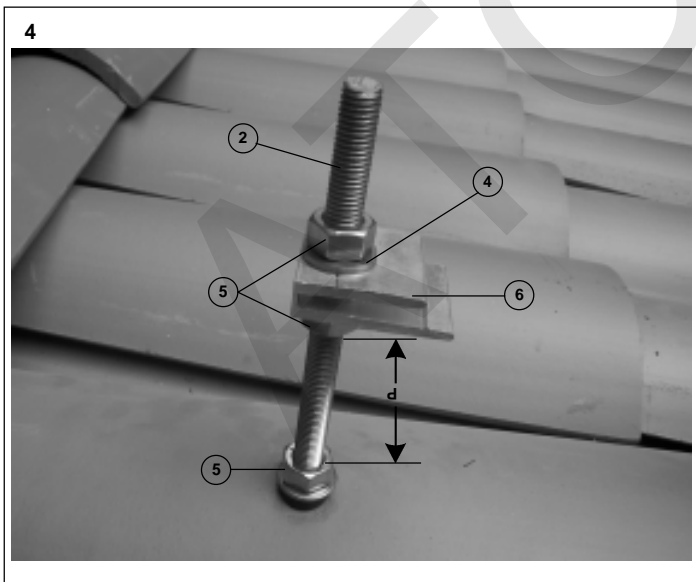
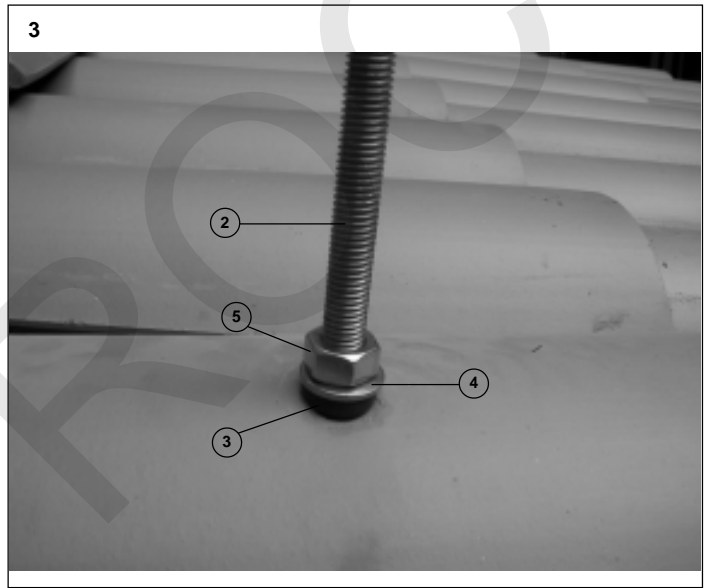
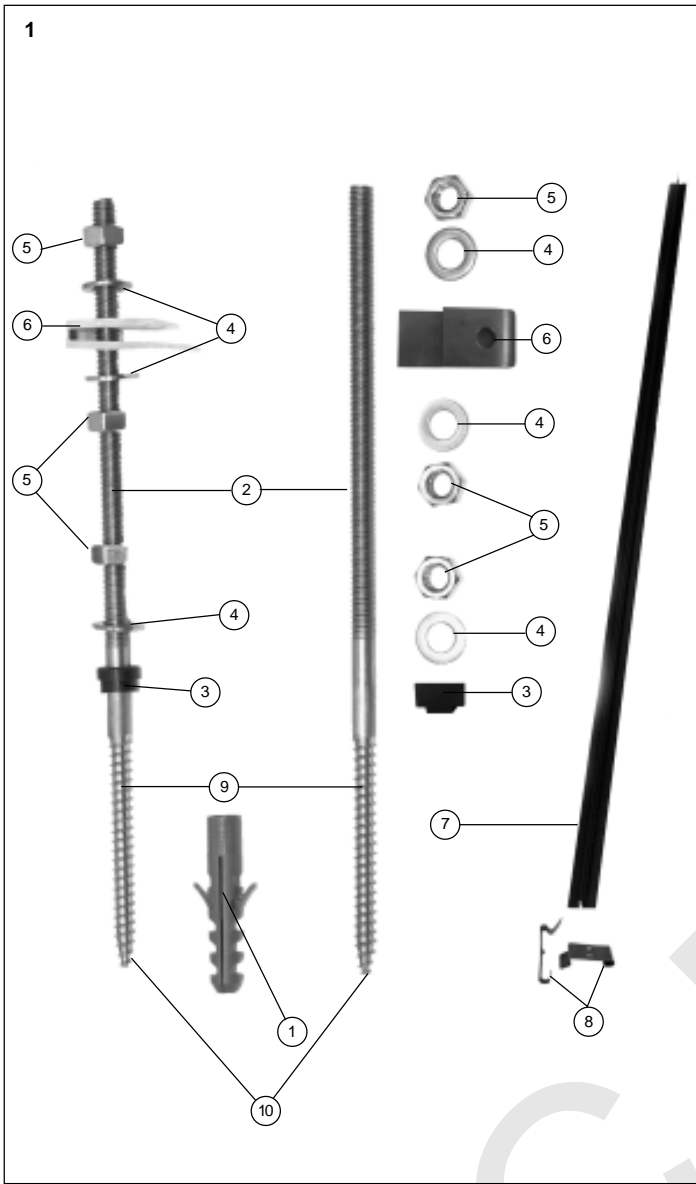
Istruzioni d'Installazione e Montaggio per l'**INSTALLATORE**

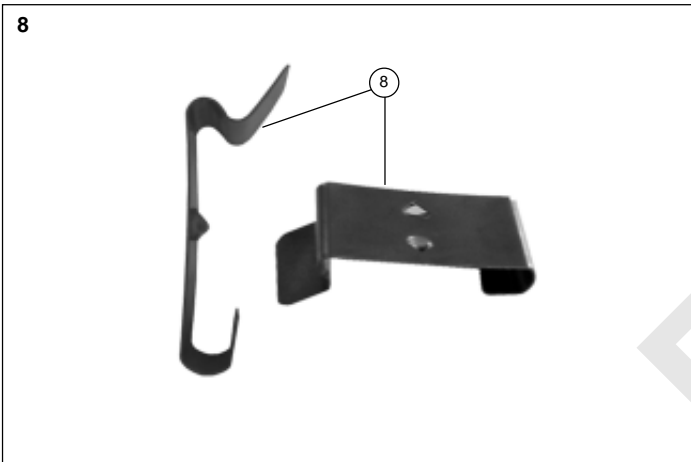
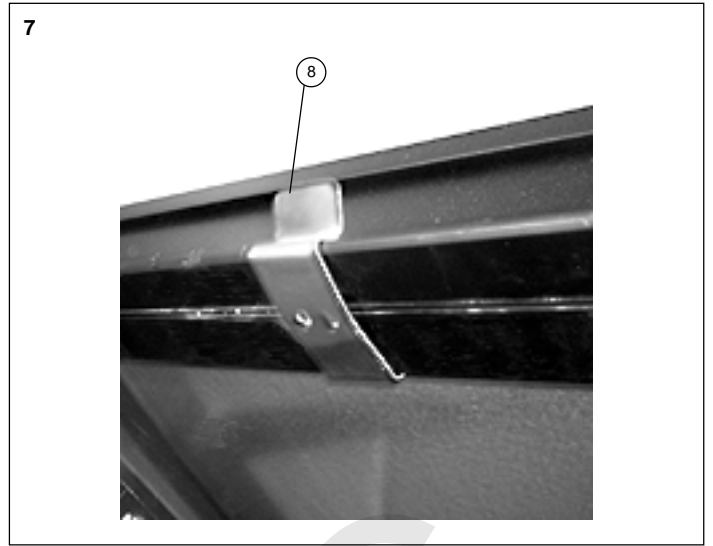
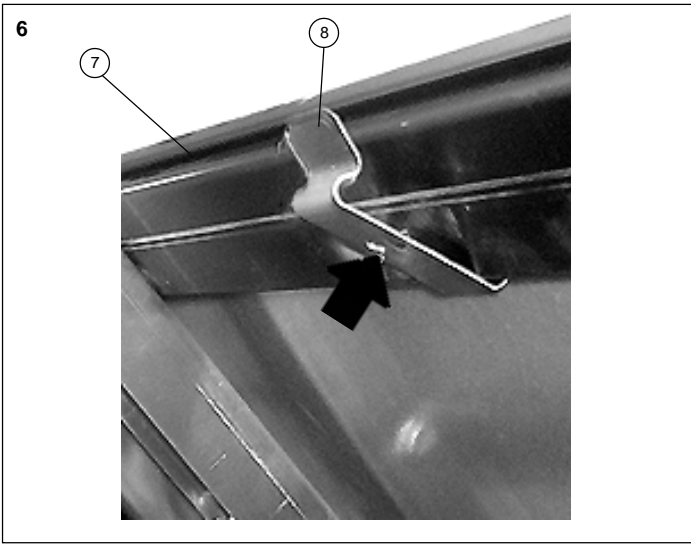
P

Equipamentos de montagem de captadores PS em coberturas

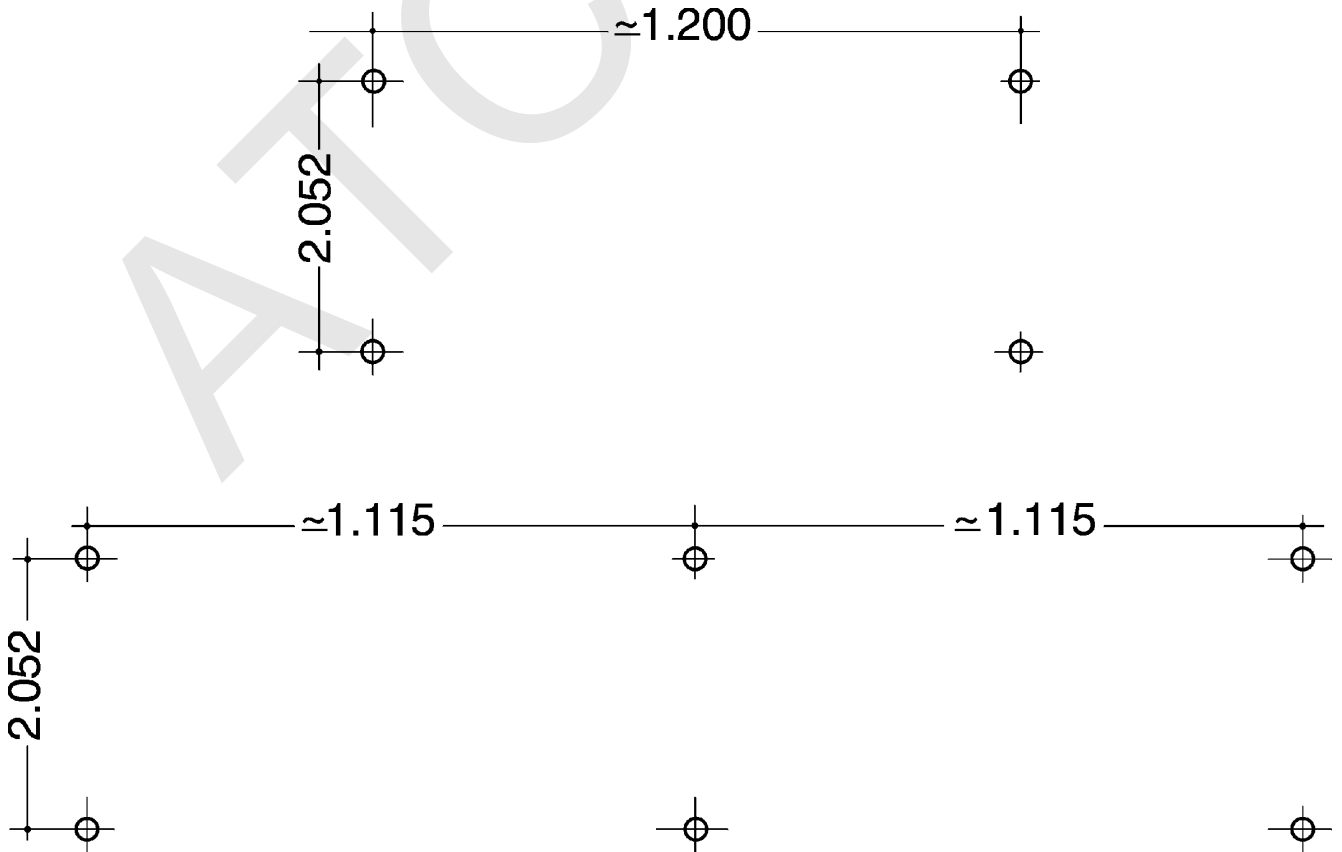
Instruções de Instalação e Montagem para o **INSTALADOR**







Dimensiones / Dimensions / Dimensions / Abmessungen / Dimensioni / Dimensões



Incorporan los elementos necesarios para la instalación de captadores PS en cubiertas (tejados). Figura 1.

Con los juegos cuya composición se indica se obtienen los modelos base ST-2 y ST-3, para 2 y 3 captadores, respectivamente. Combinando estos modelos base es posible montar soportes para cualquier número de captadores; así, para 4 se precisan 2 juegos ST-2, para 5 un ST-2 y un ST-3, para 6 dos ST-3, para 7 dos ST-2 y un ST-3, etc.

Forma de suministro

En dos bultos. Uno que contiene los componentes que se relacionan, excepto las barras de perfil en T, y otro bulto que incluye estas barras.

- 4-6 Taco fijación Ø 16 x 80 (1)
- 4-6 Tirafondo de fijación doble rosca (2)
- 4-6 Guía de estanquidad (3)
- 12-18 Arandela 12 mm (4)
- 12-18 Tuerca M12 (5)
- 4-6 Pinza-soporte de barra perfil en T (6)
- 2 Barra de perfil en T, de 2.000 mm para 2 captadores y de 3.000 mm para 3 (7)
- 8-12 Fijación captador a barra perfil en T (8)

Instalación

– Realizar sobre el tejado cuidadosas mediciones para determinar los puntos de anclaje de los captadores a instalar **orientados al Sur geográfico***, según Figura "Dimensiones".

* El RITE (ITE 10.1.3.1) admite desviaciones no mayores de 25°.

– El ángulo de inclinación del/de los captador/es que se instalará/n paralelo/s al tejado ha de ser igual al de la Latitud del lugar en el caso de utilización anual con consumo constante, Latitud + 10° para utilización preferente invierno y Latitud – 10° para utilización preferente verano. Se admiten en cualquier caso desviaciones de +/- 10°, como máximo, según ITE 10.1.3.1

Montaje

- Taladrar **verticalmente** el material del tejado (si es teja cóncava por la cumbre) tantas veces como sean necesarias según el número de captadores a instalar, con broca Ø 8 hasta que lo atraviese y marque el material de apoyo (hormigón, madera, etc.). Figura 2.
- Retirar las tejas, etc. con el orificio Ø 8 y, en cada marca dejada en el material de apoyo, practicar un orificio de Ø 16 x 100 mm de profundidad máxima e introducir en él uno de los tacos (1) (excepto en madera).
- Agrandar el orificio de Ø 8 a Ø 12 y reponer las tejas, etc. en su lugar.
- Deslizar por cada tirafondo (2) la guía de estanquidad (3), una arandela (4) y roscar una tuerca (5).
- Introducir el extremo roscado (10) de cada tirafondo (2) por el orificio de Ø 12 y roscarlo en el taco (1) (excepto en madera) hasta un máximo de 100 mm.
- Introducir la guía (3) en el orificio de Ø 12 hasta que el anillo de la propia guía haga tope en el material del tejado.
- Deslizar la arandela (4) hasta el anillo de la guía (3) y roscar a tope la tuerca (5). Figura 3.
- Roscar otra tuerca (5) en cada tirafondo (2) y deslizar otra arandela (4)*.

* La separación entre las dos tuercas (5) ha de ser sensiblemente igual a la distancia "d" prevista entre el tejado y la base del captador. Figura 4

- Deslizar una pinza-soporte (6) por cada tirafondo (2) hasta que haga tope con la segunda arandela (4). Figura 4.
- Deslizar por cada tirafondo (2) otra arandela (4) y roscar otra tuerca (5) hasta que hagan tope con la pinza-soporte (6). Figura 4.
- Introducir en las pinzas-soporte (6) superiores

e inferiores montadas en tirafondos situados en una misma línea (alineados sobre la cubierta) las barras T (7) por el lado de las estrías y con su cara plana paralela al tejado*. Figura 5.

* La costura inferior interior de la pinza-soporte (6) se introduce en el canal longitudinal de la cara plana de las barras T (7).

– Roscar a tope la tuerca (5) sobre cada pinza-soporte (6) e inmovilizar las barras T (7) en ellas. Figura 5.

– Apoyar el primer captador entre las barras T (7). Figura 5.

– Por la cara paralela al tejado de las barras T (7) montar la fijación (8) de tal forma que su costura interior se introduzca en el canal longitudinal de la cara plana de la barra T (7).

– Aplicar la fijación (8) sobre la barra T (7). Figuras 6 y 7.

– Situar el segundo captador al lado del primero, dejando entre ambos una distancia provisional de unos 10 cm, y repetir en el mismo orden las tres operaciones anteriores.

Se recomienda la conexión hidráulica entre 2 o más captadores, y entre estos y la instalación, mediante las **conexiones hidráulicas CH y ICS y el Grupo hidráulico KHS.**

Atención:

Características y prestaciones susceptibles de variación sin previo aviso.

ATCROC

ROCA

Roca Calefacción, S.L.
Roca Corporación Empresarial

Avda. Diagonal, 513
08029 Barcelona
Teléfono 93 366 1200
Telefax 93 419 4561
www.roca-calefaccion.com
www.roca-heating.com